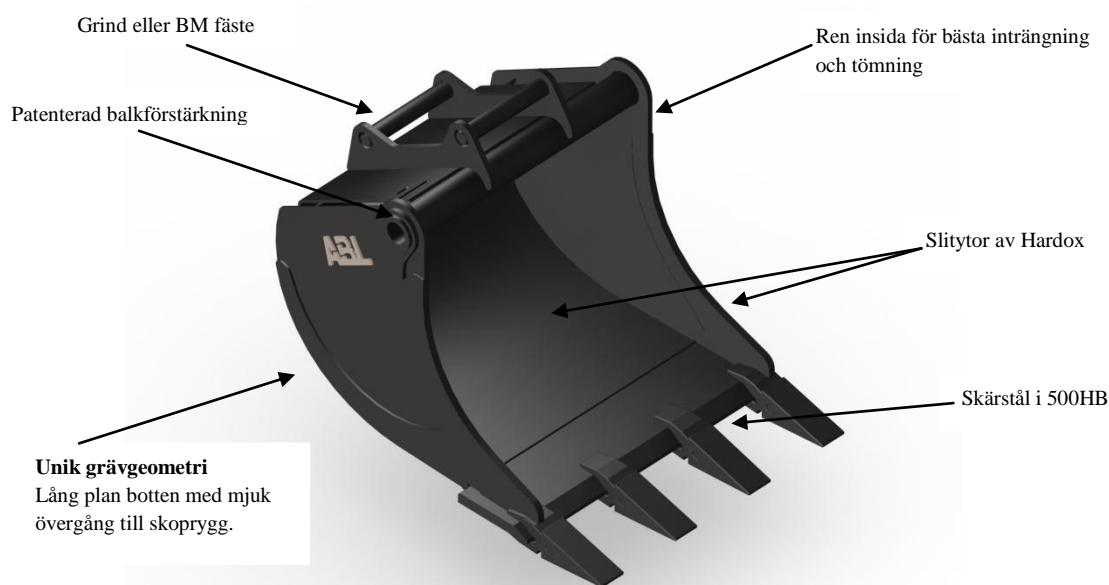




GRÄVSKOPA 600L-1850L

GRÄVSKOPA 600L-1850L

Genom lång erfarenhet av tillverkning och konstruktion kännetecknas ABL:s grävskopor av kvalitet och hållbarhet. Våra skopor klarar även tuffast tänkbara jobb. Grävskoporna är mycket omtyckta och kännetecknas av en optimerad form för effektiv inträngning i materialet. Ren insida som underlättar inträngning/ tömning av skopan och som förhindrar ansamling av material.



ABL CE, kan i detta sortiment som standard erbjuda grävskopor från **600 liter** till **1850 liter**. Bredder från **900mm** till **1500mm**. Som grundutförande levereras våra grävskopor med tänder och snabbfäste av grindtyp S60-S80 eller S1-S3. Tänder mellan 3,5” till 4,5”.

Alternativ tand/skarustrustning

- Bladtand/planskär monterat/svetsat på skopans tänder
- Skärstål utan tänder

Fördelar

- + Maximal styrka
- + Mycket lättgrävd och god genomträngningsförmåga
- + Ren insida

Kontakta gärna närmaste återförsäljare eller ABL construction Equipment för mer information eller offert.

ABL Construction Equipment | Svetsargatan 1 | 576 33 Sävsjö | Tel +46 382 67600 | info@abl.se | www.abl.se

Bästa lösningen finns ofta
rakt framför näsan.

