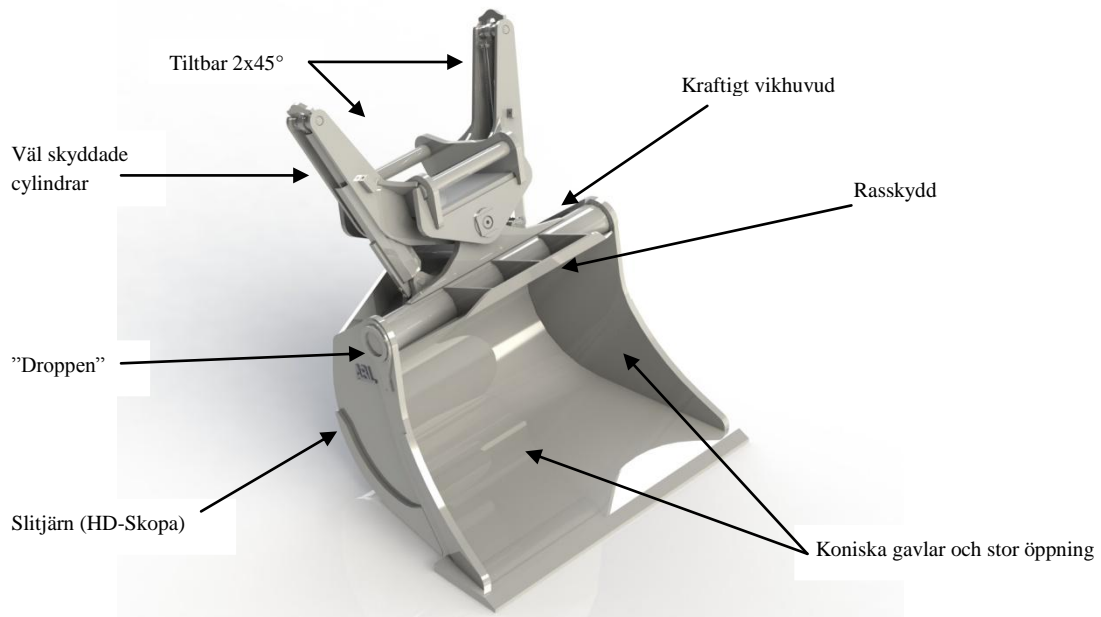




HYDRAULISK PLANERSKOPA

HYDRAULISK PLANERSKOPA

En skopa som är utvecklad och designad för alla användningsområden, från finplanering till krävande bergrensning. Skopan är tiltbar 2x45° med två stående cylindrar som sitter väl skyddade mot påverkan. Vikhuvudet är kraftigt dimensionerat för bästa kvalitet och lång livslängd. Koniska gavlar och stor öppning underlättar olika arbeten med skopan. Skopan har patenterad yttre förstärkning ”droppen” som genererar ren insida som förhindrar ansamling av material.



ABL CE, kan som standard erbjuda planeringskopor från **650 liter** till **3000 liter**.

Bredder mellan **1500mm** till **2600mm**. Rasskydd ingår i alla storlekar. ”Planerskopa” finns som HD och LT utförande. HD skopa med slitstål och LT skopa utan slitstål.

Följande infästningar är standard S60-S100 och S1-S3 beroende på storlek.

Fördelar

- + Maximal styrka för sitt ändamål
- + Lång livslängd
- + Ren insida
- + Tiltvinkel 2x45°
- + Rasskydd

Kontakta gärna närmaste återförsäljare eller ABL Construction Equipment för mer information eller offert.

ABL Construction Equipment | Svetsargatan 1 | 576 33 Sävsjö | Tel +46 382 67600 | info@abl.se | www.abl.se

Bästa lösningen finns ofta
rakt framför näsan.

